

# บอลวาล์วพีวีซี เอสซีจี

สำหรับระบบประปา และระบบน้ำในงานเกษตร



## เกี่ยวกับผลิตภัณฑ์

บริษัท นวพลาสติกอุตสาหกรรม (สละบุรี) จำกัด หนึ่งในเครือเอสซีจี (SCG) ผู้ผลิตผลิตภัณฑ์ “ท่อเอสซีจี” ตั้งแต่ พ.ศ. 2513 ด้วยประสบการณ์อันยาวนาน และความมุ่งมั่นที่จะตอบสนองความต้องการใช้งานด้านต่างๆ พร้อมสร้างความปลอดภัยสูงสุดให้กับลูกค้า บริษัทฯจึงมุ่งมั่นเน้นการพัฒนาคุณภาพผลิตภัณฑ์อย่างต่อเนื่อง นอกจากนี้ บริษัทฯยังให้ความสำคัญกับการพัฒนาผลิตภัณฑ์ให้มีความหลากหลาย เพื่อมุ่งสู่ความเป็นผู้นำด้านระบบท่อ ทั้งระบบประปา-ระบายน้ำ ระบบประป้าน้ำร้อน ระบบร้อยสายไฟฟ้า และสายโทรศัพท์ ระบบน้ำในงานเกษตร และสาธารณูปโภค ทั้งท่อ ข้อต่อ และอุปกรณ์ต่างๆ เพื่อความสะดวกครบครันสำหรับการใช้งานทุกประเภท โดยมีทีมผู้เชี่ยวชาญพร้อมให้คำปรึกษาทุกเรื่อง

### บอลาลวพีวีซี เอสซีจี

ผลิตจาก uPVC (Unplasticized Polyvinyl Chloride) หรือ พีวีซีแข็ง (Rigid PVC) ซึ่งปัจจุบันเป็นที่นิยมใช้สำหรับระบบประปา ระบบน้ำในงานเกษตร และงานสาธารณูปโภค เนื่องจากมีคุณสมบัติโดดเด่นหลายประการ อาทิ คงทนต่อสภาวะอากาศความชื้น ไม่เป็นสนิม ไม่ลามไฟ ไม่ต้องบำรุงดูแลรักษามากนัก หมุนง่าย ทนทาน ไม่รั่วซึม ด้วยวัสดุคุณภาพสูงกว่าบอลาลวทั่วไป รับแรงดันได้สูงถึง 150 PSI มั่นใจได้ทุกการใช้งาน

### ศักยภาพที่เหนือกว่าทุกด้านของ “ท่อเอสซีจี” คุณภาพที่เหนือกว่า

- \* มีระบบควบคุมคุณภาพสินค้าโดยทีมงานผู้เชี่ยวชาญอย่างละเอียดทุกขั้นตอน
- \* ผลิตด้วยเครื่องจักร และเทคโนโลยีที่ทันสมัยระดับโลก ผลิตภัณท์จึงได้คุณภาพและไม่มีผลกระทบต่อสิ่งแวดล้อม

### การบริการที่เหนือกว่า

- \* บริการก่อนและหลังการขายด้วยทีมงานมืออาชีพ
- \* มีบริการจัดส่งสินค้าที่รวดเร็ว และครอบคลุมทั่วประเทศ

### ความพร้อมที่เหนือกว่า

- \* มีความสามารถในการผลิตเพียงพอต่อความต้องการทั้งภายในประเทศและต่างประเทศ
- \* มีสินค้าท่อ ข้อต่อ และอุปกรณ์หลากหลายรองรับความต้องการของลูกค้า
- \* มีพันธมิตรทางธุรกิจในระดับสากลที่สนับสนุนความครบครันของสินค้า อาทิ Henkel (บริษัทระดับโลกด้านเคมีภัณฑ์ และผลิตภัณฑ์ยัดติด) และ SEKISUI CHEMICAL เป็นต้น

### คุณสมบัติของบอลาลวพีวีซี เอสซีจี



#### เปิด-ปิดง่าย

นวัตกรรมการออกแบบ และกระบวนการผลิตที่ทันสมัย มีคุณภาพได้รับมาตรฐาน คำนึงถึงการใช้งาน จึงทำให้ หมุนเปิด-ปิดง่าย สะดวก ไม่เปลืองแรง



#### ผลิตจากวัตถุดิบที่มีคุณภาพ

ผลิตจากวัตถุดิบใหม่ที่มีคุณภาพ ไม่มีสารพิษเจือปน ด้วยเทคโนโลยีที่ทันสมัย คำนึงถึงความปลอดภัยของผู้บริโภคเป็นสำคัญ



#### ใช้ได้ทั้งงานประปา และงานเกษตร

ผลิตจากพีวีซีคุณภาพเยี่ยม ด้วยนวัตกรรมการออกแบบที่คำนึงถึงการใช้งาน ทำให้สามารถใช้งานร่วมกับปั้มน้ำได้ ทั้งในงานประปาและงานเกษตร



#### ทนต่ออุณหภูมิสูงถึง 60°C

สามารถทนทานต่อการใช้งานกับน้ำที่มีอุณหภูมิสูงถึง 60 °C



#### ทนต่อสภาพกรด ด่าง

สามารถทนสภาพความเป็นกรดหรือด่างของน้ำได้ดี ทำให้มีอายุการใช้งานที่ยาวนาน



Certification No. TH00/2815



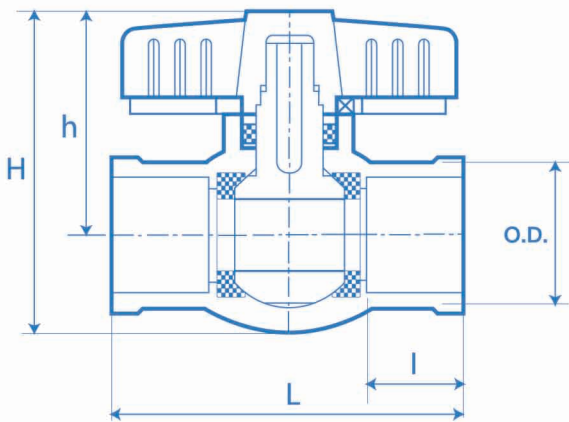
Certification No. TH00/1710.00



#### คำเตือน

1. โปรดอ่านคู่มือก่อนใช้งาน
  2. ใช้ร่วมกับอุปกรณ์ที่ได้มาตรฐานของสินค้านั้น ๆ
  3. ห้ามใช้น้ำอุณหภูมิเกิน 60 °c ซ้ำอาจทำให้สินค้าเสียรูปทรงและเกิดการรั่วซึมได้
  4. หลีกเลี่ยงการใช้สินค้ากับสารเคมีทุกชนิดซึ่งส่งผลกระทบต่อร่างกายและทรัพย์สิน หากมีความจำเป็นต้องใช้ต้องศึกษาตารางความทนต่อสารละลายเคมี ในคู่มือการใช้งานทุกครั้ง
  5. หลีกเลี่ยงการนำส่วนใดส่วนหนึ่งของร่างกายหรือทรัพย์สิน เข้าไปภายในสินค้า ระหว่างการประกอบหรือใช้งาน
  6. หลังจากการติดตั้งระบบน้ำให้ทำการทดสอบแรงดันตามมาตรฐานการทดสอบแรงดันน้ำ ถ้าทำการทดสอบแรงดันเกินกว่ามาตรฐานอาจก่อให้เกิดอันตรายต่อร่างกายและทรัพย์สิน
- ต้องการข้อมูลเพิ่มเติม ติดต่อสอบถามได้ที่ 02-555-0888

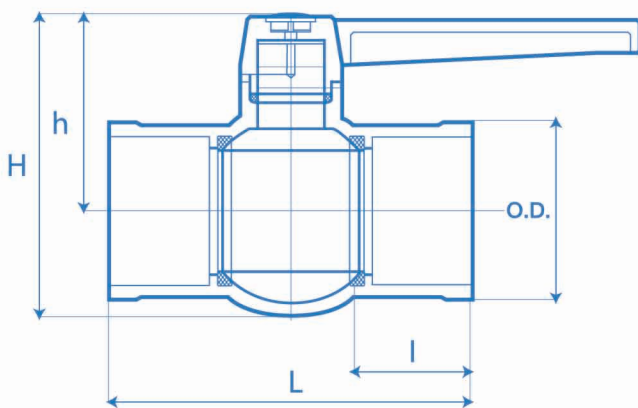
ขนาด และมิติ ของบอลวาล์วพีวีซี เอสซีจี



หน่วย : มิลลิเมตร

ชื่อขนาด มม. (นิ้ว)	L	I	H	h	O.D.
18 (1/2")	68.00	18.50	61.75	43.00	28.00
20 (3/4")	82.00	22.00	71.50	48.50	33.00
25 (1")	103.00	29.50	88.00	60.00	42.50
35 (1 1/4")	118.00	32.00	97.45	65.12	52.00
40 (1 1/2")	128.00	34.00	110.50	73.00	58.00
55 (2")	146.00	38.50	128.00	83.00	72.00

หมายเหตุ : เกณฑ์ความคลาดเคลื่อน (tolerance) ของ I = +0.5,-0 มม.



หน่วย : มิลลิเมตร

ชื่อขนาด มม. (นิ้ว)	L	I	H	h	O.D.
65 (2 1/2")	197.93	53.07	164.18	109.61	92.00
80 (3")	219.00	60.00	182.40	118.84	103.60
100 (4")	312.00	84.00	323.00	153.00	131.00

หมายเหตุ : เกณฑ์ความคลาดเคลื่อน (tolerance) ของ I = +0.5,-0 มม.

## ส่วนประกอบของบอลวาล์วพีวีซี เอสซีจี

- ก้านบิด (Handle)**  
ผลิตจากวัสดุ ABS ทนการกระแทกและความร้อนได้ดี เหมาะกับงานทั้งในร่ม และกลางแจ้ง อีกทั้งยังออกแบบให้ง่ายต่อการใช้งาน จับถนัดมือ
- ซีล (Seal)**  
ผลิตจากวัสดุอย่าง EPDM มีความยืดหยุ่นสูง ทนต่อการเสื่อมสภาพจากแสงแดด ออกซิเจน ความร้อน โอโซน และสารเคมี
- ตัวบอลวาล์ว (Body)**  
ผลิตจากวัสดุ PVC คุณภาพได้มาตรฐาน ทำให้ผิวเรียบ ลื่น แข็งแรงทนทาน อีกทั้งออกแบบให้รองรับพอดีกับบอลหมุน และซีลทำให้ไม่รั่วซึม
- แหวนยาง (O-ring)**  
ผลิตจากวัสดุอย่าง NBR มีความยืดหยุ่นสูง ทนแรงดึงได้สูง
- บอลหมุน (Stem ball)**  
ผลิตจากวัสดุ PVC คุณภาพได้มาตรฐาน ทำให้ผิวลูกบอลเรียบ ลื่น หมุนเปิด-ปิดง่าย

