

ท่อพีวีซี เอสซีจี

สำหรับระบบสาธารณูปโภค และระบบประปาขนาดใหญ่



บริษัท นวพลาสติกอุตสาหกรรม (สละบุรี) จำกัด หนึ่งในเครือเอสซีจี (SCG) ผู้ผลิตผลิตภัณฑ์ “ท่อเอสซีจี” ตั้งแต่ พ.ศ. 2513 ด้วยประสบการณ์อันยาวนาน และความมุ่งมั่นที่จะตอบสนองความต้องการใช้งานด้านต่างๆ พร้อมสร้างความพึงพอใจสูงสุดให้กับลูกค้า บริษัทฯจึงมุ่งมั่นเน้นการพัฒนาคุณภาพผลิตภัณฑ์อย่างต่อเนื่อง นอกจากนี้ บริษัทฯยังให้ความสำคัญกับการพัฒนาผลิตภัณฑ์ให้มีความหลากหลาย เพื่อมุ่งสู่ความเป็นผู้นำด้านระบบท่อ ทั้งระบบประปา-ระบายน้ำ ระบบประปา น้ำร้อน ระบบร้อยสายไฟฟ้า และสายโทรศัพท์ ระบบน้ำในงานเกษตร และสาธารณูปโภค ทั้งท่อ ข้อต่อ และอุปกรณ์ต่างๆ เพื่อความสะดวกครบครันสำหรับการใช้งานทุกประเภท โดยมีทีมผู้เชี่ยวชาญพร้อมให้คำปรึกษาทุกเรื่อง

ท่อพีวีซี เอสซีจี

ผลิตภัณฑ์ uPVC (Unplasticized Polyvinyl Chloride) หรือ พีวีซีแข็ง (Rigid PVC) ซึ่งปัจจุบันเป็นที่นิยมใช้ในการก่อสร้าง เนื่องจากมีคุณสมบัติที่โดดเด่นหลายประการ อาทิ คงทนต่อสภาวะอากาศความชื้น ไม่เป็นสนิม ไม่ลามไฟ รวมถึงไม่ต้องบำรุงรักษามากนัก ฯลฯ คุณจึงมั่นใจได้ว่าท่อที่คุณเลือกใช้เหมาะสมอย่างยิ่งสำหรับงานคุณภาพของคุณ

ศักยภาพที่เหนือกว่าทุกด้านของ “ท่อเอสซีจี” คุณภาพที่เหนือกว่า

- * มีระบบควบคุมคุณภาพสินค้าโดยทีมงานผู้เชี่ยวชาญอย่างละเอียดทุกขั้นตอน
- * ผลิตด้วยเครื่องจักร และเทคโนโลยีที่ทันสมัยระดับโลก ผลิตกันที่จึงได้คุณภาพและไม่มีผลกระทบต่อสิ่งแวดล้อม

การบริการที่เหนือกว่า

- * บริการก่อนและหลังการขายด้วยทีมงานมืออาชีพ
- * มีบริการจัดส่งสินค้าที่รวดเร็ว และครอบคลุมทั่วประเทศ

ความพร้อมที่เหนือกว่า

- * มีความสามารถในการผลิตเพียงพอต่อความต้องการทั้งภายในประเทศและต่างประเทศ
- * มีสินค้าท่อ ข้อต่อ และอุปกรณ์หลากหลายรองรับความต้องการของลูกค้า
- * มีพันธมิตรทางธุรกิจในระดับสากลที่สนับสนุนความครบครันของสินค้า อาทิ Henkel (บริษัทระดับโลกด้านเคมีภัณฑ์ และผลิตภัณฑ์ยัดติด) และ SEKISUI CHEMICAL เป็นต้น

คุณสมบัติของท่อพีวีซี เอสซีจี ชนิดต่อด้วยแหวนยาง สำหรับงานสาธารณูปโภค และงานประปาขนาดใหญ่



เพิ่มความแข็งแรงเป็นพิเศษบริเวณหัวต่อ

ผลิตด้วยกรรมวิธีที่ทันสมัย ได้รับการรับรองมาตรฐานผลิตภัณฑ์อุตสาหกรรม มอก.17-2532 โดยเพิ่มความหนาบริเวณปลายท่อที่นำไปบานแหวนยาง จึงมั่นใจได้ในประสิทธิภาพความทนทานแรงดันของหัวต่อ



หมดปัญหาการรั่วซึม

มีหัวต่อแบบ Hip Up Rubber Ring Socket จึงป้องกันไม่ให้เกิดแหวนยางหลุดออกเมื่อสอดท่อเข้าไป นอกจากนี้ ยังได้พัฒนาแหวนยางให้มีหน้ากว้างมากขึ้น เพื่อเพิ่มประสิทธิภาพในการป้องกันการรั่วซึม



ทนทานต่อความดัน

ผ่านการทดสอบความดันที่ 3.6 เท่า (short-term hydrostatic pressure test) ของความดันใช้งาน (working pressure) โดยไม่เกิดการแตก ร้าวหรือทะลุ และสามารถรับแรงทนทานต่อความดันไม่ต่ำกว่า 2.1 เท่า (long-term hydrostatic pressure test) ของความดันใช้งานตลอดระยะเวลา 50 ปี



ทนทานต่อการเปลี่ยนแปลงเชิงกายภาพ

มีความยืดหยุ่นตัวมากกว่าท่อชนิดอื่น ๆ สามารถลดอุบัติเหตุต่อแตก ร้าวหรือรั่วซึมจากการทรุดตัวของชั้นดิน หรือมีแรงกดทับจากการเคลื่อนที่บนผิวดินตลอดแนวช่วงต่อของท่อ



ติดตั้งง่าย สะดวก และรวดเร็ว

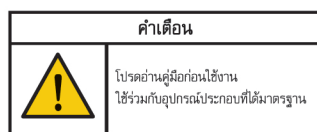
การประกอบท่อและข้อต่อพีวีซีเอสซีจี ชนิดต่อด้วยแหวนยาง ทำได้ง่าย ไม่ซับซ้อน จึงประหยัดค่าใช้จ่ายและเวลา



Certification No. TH00/2815

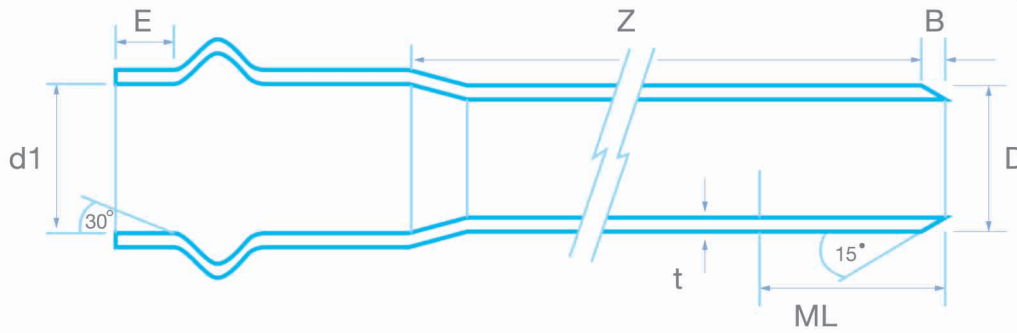


Certification No. TH00/1710.00



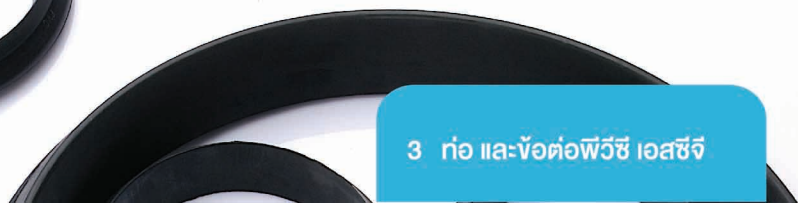


ขนาด ความหนา และมิติ ของท่อพีวีซี เอสซีจี ชนิดต่อด้วยแหวนยาง



หน่วย : มิลลิเมตร

| ชื่อขนาด มม. (นิ้ว) | ชั้นคุณภาพ | d1 (ต่ำสุด) | t | E (ต่ำสุด) | M (ต่ำสุด) | ML ±5 | B -0 | D | Z (ต่ำสุด) |
|------------------------|------------|----------------|-------------|---------------|---------------|----------|---------|------------|---------------|
| 55 (2") | 5 | 60.40 | 1.8 ± 0.20 | 10 | 38 | 100 | 1 + 1 | 60 ± 0.15 | 6,000 |
| | 8.5 | | 2.9 ± 0.25 | | | | 4 + 1 | | |
| | 13.5 | | 4.3 ± 0.30 | | | | 4 + 1 | | |
| 65 (2 1/2") | 5 | 76.40 | 2.2 ± 0.20 | 12 | 41 | 110 | 2 + 1 | 76 ± 0.20 | 6,000 |
| | 8.5 | | 3.5 ± 0.25 | | | | 6 + 2 | | |
| | 13.5 | | 5.4 ± 0.35 | | | | 6 + 2 | | |
| 80 (3") | 5 | 89.50 | 2.5 ± 0.20 | 15 | 44 | 120 | 3 + 1 | 89 ± 0.20 | 6,000 |
| | 8.5 | | 4.1 ± 0.30 | | | | 8 + 2 | | |
| | 13.5 | | 6.4 ± 0.40 | | | | 8 + 2 | | |
| 100 (4") | 5 | 114.50 | 3.2 ± 0.25 | 22 | 50 | 130 | 3 + 2 | 114 ± 0.30 | 6,000 |
| | 8.5 | | 5.2 ± 0.35 | | | | 10 + 3 | | |
| | 13.5 | | 8.1 ± 0.50 | | | | 10 + 3 | | |
| 150 (6") | 5 | 165.70 | 4.6 ± 0.30 | 28 | 61 | 150 | 5 + 3 | 165 ± 0.40 | 6,000 |
| | 8.5 | | 7.5 ± 0.45 | | | | 14 + 5 | | |
| | 13.5 | | 11.7 ± 0.65 | | | | 14 + 5 | | |
| 200 (8") | 5 | 216.90 | 5.4 ± 0.35 | 34 | 72 | 170 | 5 + 3 | 216 ± 0.50 | 6,000 |
| | 8.5 | | 8.8 ± 0.50 | | | | 16 + 5 | | |
| | 13.5 | | 13.7 ± 0.75 | | | | 16 + 5 | | |
| 250 (10") | 5 | 268.10 | 6.6 ± 0.40 | 39 | 84 | 190 | 7 + 4 | 267 ± 0.70 | 6,000 |
| | 8.5 | | 10.9 ± 0.60 | | | | 20 + 7 | | |
| | 13.5 | | 16.9 ± 0.90 | | | | 20 + 7 | | |
| 300 (12") | 5 | 319.30 | 7.8 ± 0.45 | 43 | 84 | 220 | 8 + 4 | 318 ± 0.80 | 6,000 |
| | 8.5 | | 12.9 ± 0.70 | | | | 24 + 8 | | |
| | 13.5 | | 20.1 ± 1.05 | | | | 24 + 8 | | |
| 350 (14") | 8.5 | 371.50 | 15.0 ± 0.80 | 45 | 90 | 240 | 30 + 10 | 370 ± 0.90 | 6,000 |
| | 13.5 | | 23.4 ± 1.20 | | | | 30 + 10 | | |
| 400 (16") | 8.5 | 421.70 | 17.0 ± 0.90 | 48 | 98 | 260 | 35 + 10 | 420 ± 1.10 | 6,000 |
| | 13.5 | | 26.5 ± 1.35 | | | | 35 + 10 | | |



ข้อต่อพีวีซี เอสซีจี ชนิดต่อด้วยแหวนยาง



ข้อต่อตรง แหวนยาง ES 2
55-400 มม. (2"-16")



ข้อต่อตรง แหวนยาง ES 1
55-400 มม. (2"-16")



ข้อโค้ง 11.25 °
แหวนยาง ES 2
55-400 มม. (2"-16")



ข้อโค้ง 11.25 °
แหวนยาง ES 1
55-400 มม. (2"-16")



ข้อโค้ง 22.25 °
แหวนยาง ES 2
55-400 มม. (2"-16")



ข้อโค้ง 22.5 °
แหวนยาง ES 1
55-400 มม. (2"-16")



ข้อโค้ง 45 °
แหวนยาง ES 2
55-400 มม. (2"-16")



ข้อโค้ง 45 °
แหวนยาง ES 1
55-400 มม. (2"-16")



ข้อโค้ง 90 °
แหวนยาง ES 2
55-400 มม. (2"-16")



ข้อโค้ง 90 °
แหวนยาง ES 1
55-400 มม. (2"-16")



ท่อส้นหน้างาน SRP ES 1
55-400 มม. (2"-16")

หมายเหตุ

- * ขนาด 2"-3" หน้างานเป็นพีวีซี
- * ขนาด 4"-16" หน้างานเป็นเหล็ก

น้ำยาหล่อลื่นท่อพีวีซีชนิดต่อด้วยแหวนยาง (Pipe Lube)

คุณสมบัติ

ใช้ในการหล่อลื่นปลายท่อและแหวนยาง โดยไม่ทำให้แหวนยางสูญเสียคุณสมบัติ

การใช้งาน

1. ตรวจสอบให้แน่ชัดว่า ท่อและแหวนยาง มีขนาดเดียวกัน
2. ปลายท่อ ร่องแหวนยาง เส้นแหวนยาง ที่จะต่อกันต้องสะอาด ปราศจากคราบน้ำมัน ฝุ่นละอองหรือเศษดิน เศษทราย
3. ก่อนการใช้งานต้องคนน้ำยาให้เข้าเป็นเนื้อเดียวกัน หากเป็นน้ำยาที่ใช้ไม่หมด และเก็บไว้นาน น้ำยาอาจเป็นฝ้าลอยหน้าอยู่
4. ใช้แปรงอ่อนทาน้ำยาที่ปลายท่อและด้านในหัวต่อ แล้วสวมปลายท่อเข้ากับหัวต่อ
5. เมื่อต้องการหยุดพักงานเกินกว่าครึ่งชั่วโมง ควรแปรงไว้ให้น้ำสะอาด และก่อนใช้ ควรเช็ดแปรงให้แห้งก่อน

หมายเหตุ

ควรปิดกระป๋องน้ำยาให้แน่นทุกครั้งหลังการใช้งาน

ขนาดการใช้งาน

ขนาด 1,000 กรัม



| ขนาดท่อ (มม.) | จำนวนท่อ |
|------------------|--------------------|
| | ขนาด 1,000 กรัม |
| 55 | 160 |
| 65 | 130 |
| 80 | 110 |
| 100 | 80 |
| 125 | 68 |
| 150 | 56 |
| 200 | 42 |
| 250 | 34 |
| 300 | 28 |
| 350 | 24 |
| 400 | 22 |

แหวนยางที่ใช้ร่วมกับท่อพีวีซี เอสซีจี ชนิดต่อด้วยแหวนยาง



แหวนยางมีคุณภาพตามมาตรฐาน ASTM F 477 – 90 Elastomeric Seals (Gaskets) for Joining Plastic Pipe โดยมีความแข็งของยาง 50-55 Shore A แหวนยางนี้ผลิตขึ้นจากยางธรรมชาติ ไม่มีส่วนผสมของยางคืนสภาพ เศษยางสุกหรือสารเคมีอื่น ที่เป็นสาเหตุให้เกิดรส กลิ่น และพิษปนเปื้อนในน้ำ

ขนาด และมิติ ของท่อพีวีซี เอสซีจี ชนิดต่อด้วยแหวนยาง



หน่วย : มิลลิเมตร

| ขนาด | A | B | C | I |
|------|-------|-------|-------|-------|
| 55 | 50.6 | 69.6 | 79.4 | 20.60 |
| 65 | 72.0 | 87.0 | 93.4 | 15.54 |
| 80 | 82.0 | 101.0 | 108.8 | 19.55 |
| 100 | 106.0 | 128.0 | 136.8 | 22.26 |
| 150 | 155.0 | 180.0 | 191.7 | 26.29 |
| 200 | 205.0 | 234.0 | 246.6 | 30.38 |
| 250 | 255.0 | 288.0 | 301.0 | 33.63 |
| 300 | 304.0 | 340.0 | 355.8 | 37.56 |
| 350 | 354.0 | 394.0 | 410.8 | 40.85 |
| 400 | 404.0 | 446.0 | 464.8 | 44.05 |



สก.17-2532
TIS.17-2532

การต่อประกอบท่อพีวีซี เอสซีจี ชนิดต่อด้วยแหวนยาง



1. เครื่องมือและอุปกรณ์ประกอบที่ใช้ในการต่อประกอบท่อ เช่น ปากกา เลื่อย ตลับเมตร น้ำยาทำความสะอาดท่อน้ำยาหล่อลื่น ตะไบ ผ้า และ Puller



2. กรณีที่ต้องตัดท่อ ให้ทำเครื่องหมายระยะที่ต้องการตัด ให้ได้ฉากกับแนวแกนท่อ



3. ตัดท่อด้วยเลื่อยช่างไม้ หรือ เลื่อยตัดโลหะ หรือ Tubing Cutting



4. ใช้ตะไบละเอียดแต่งรอยตัดให้เรียบและลบมุมปลายท่อโดยรอบ มีความลาดเอียงประมาณ 15 องศา



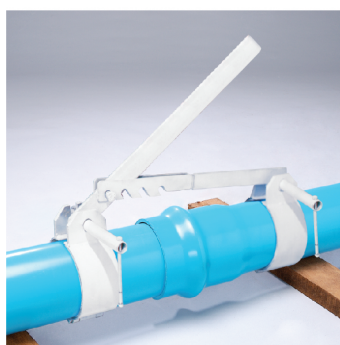
5. ใช้น้ำยาทำความสะอาดท่อพีวีซีเอสซีจีทำความสะอาดปลายท่อที่จะสวมใส่และบริเวณแนวร่องแหวนยาง



6. ใส่แหวนยางเข้าไป โดยบีบแหวนยางให้เป็นรูปหัวใจดังภาพและหันด้านที่โตกว่าไว้ข้างในท่อ



7. ทาน้ำยาหล่อลื่นเอสซีจี (Pipe Lube) บริเวณปลายท่อ และด้านในหัวต่อ



8. ต่อท่อเข้าด้วยกันโดยใช้ Puller



9. เมื่อท่อถูกต่อเข้าด้วยกันแล้ว ตรวจสอบว่าท่อต่อถึงบริเวณที่ขีดเครื่องหมายไว้หรือไม่ โดยใช้ Check Gauge ตรวจสอบว่าแหวนยางอยู่ในตำแหน่งที่ถูกต้องหรือไม่