

ระบบฝ้าชายคาไวนิล เอสซีจี

SCG VINYL SOFFIT SYSTEM



ระบบฝ้าชายคาไวนิล เอสซีจี การลงทุนที่คุ้มค่า ตลอดช่วงเวลาที่ที่ยั่งยืน

ออกแบบเป็นระบบ...ติดตั้งเร็วกว่า 2 เท่า



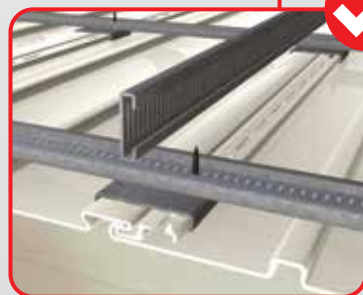
คิ้วฝ้า หรือเส้นขอบ J-Channel
ใช้เก็บขอบและมุมของฝ้าชายคา
ให้เรียบร้อยสวยงาม



ใช้ร่วมกับโครง C-Line ที่ได้มาตรฐาน
ออกแบบให้ใช้ร่วมกับโครงคร่าว C-Line
ทำงานง่าย เบาแต่ทนทานและแข็งแรง
พร้อมช่วยป้องกันการเป็นสนิม

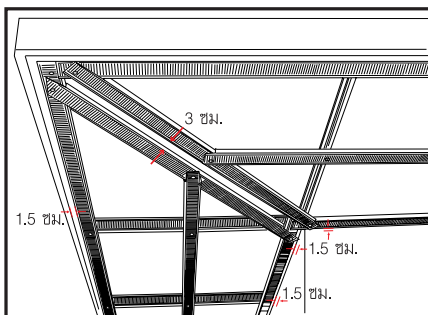


ดีไซน์ระบบล็อกระหว่างแผ่นฝ้า
ให้สามารถยึดเกี่ยวกันได้แน่นหนาและสามารถ
ซ่อนแนวสกรูได้เพื่อความเรียบร้อยสวยงาม

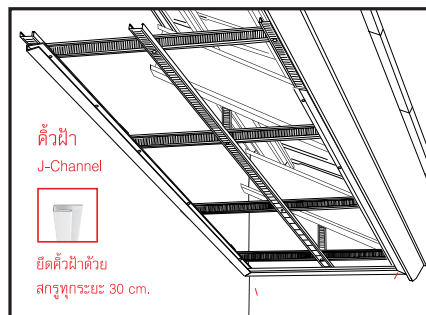


เหล็กเสริมแรง
ช่วยให้การยึดแผ่นฝ้ากับโครงคร่าวเหล็ก
C-Line แน่นหนา แข็งแรงยิ่งขึ้น

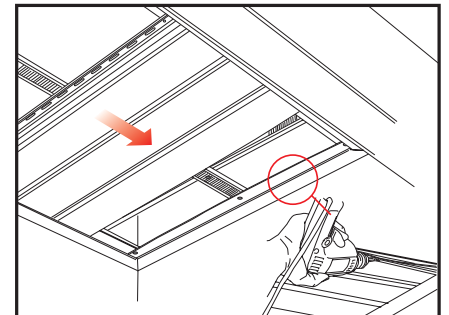
ติดตั้งง่ายๆ เพียง 3 ขั้นตอน



Step 1
ติดตั้งโครงคร่าวเหล็ก C-Line



Step 2
ติดตั้งคิ้วฝ้า หรือเส้นขอบ J-Channel
เข้ากับโครงขอย (แถวล่าง)

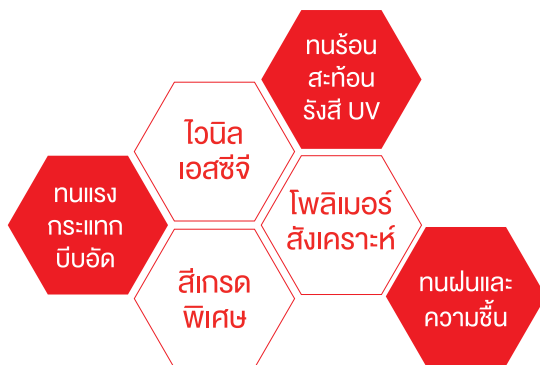
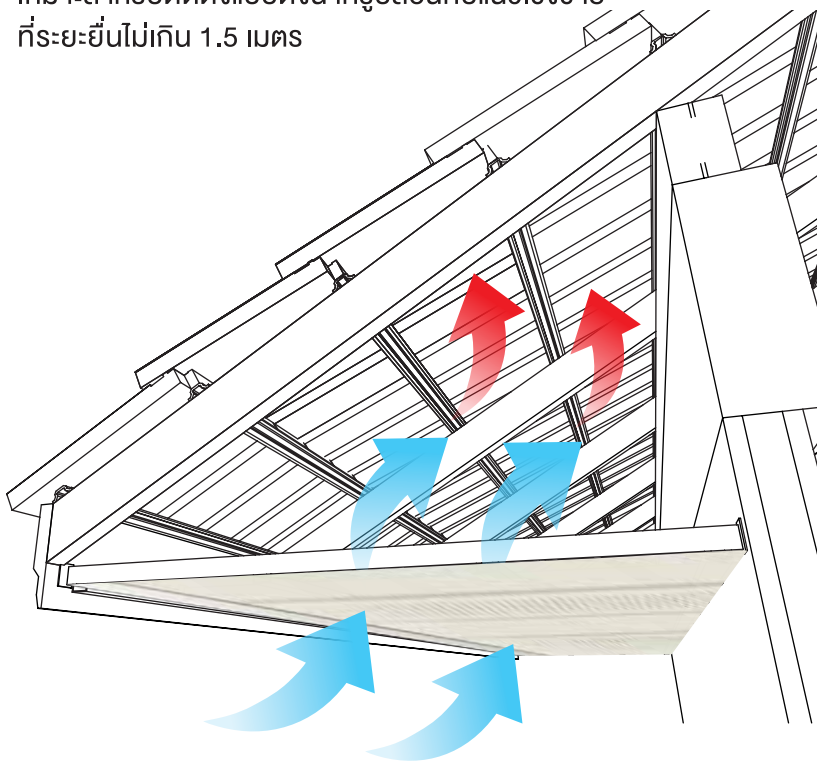


Step 3
ติดตั้งแผ่นฝ้าชายคาและยังยึดด้วยสกรู
ที่ให้มาในกล่อง ต่อเนื่องจนเต็มพื้นที่

*ไม่แนะนำให้ติดตั้งแบบขนานแนวเชิงชาย ควรติดตั้งให้รูปลอนตั้งฉากกับแนวเชิงชายเท่านั้น

SCG VINYL SOFFIT SYSTEM ระบบฝ้าชายคาโวนิลเอสซีจี

ที่สุดแห่งนวัตกรรมวัสดุโวนิลที่พัฒนาให้เหมาะกับภูมิอากาศร้อนชื้น ในอาเซียนโดยเฉพาะ ทั้งยังทนทานต่อความร้อน ความชื้น และปลวก พร้อมสีในเนื้อ หมดกังวลกับปัญหาสีหลุดลอก หรือซีดจางในอนาคต เหมาะสำหรับติดตั้งแบบตั้งวางรูปลอนกับแนวเชิงชาย ที่ระยะยื่นไม่เกิน 1.5 เมตร



อัตราการเปลี่ยนแปลงของสีและเนื้อวัสดุต่ำกว่าฝ้าทั่วไป

อัตราการเปลี่ยนแปลงของสี ฝ้าชายคาโวนิลเอสซีจีน้อยกว่า ฝ้าชายคาทั่วไป จากการทดสอบโดยเครื่องเร่งสภาวะ

เทียบเท่ากับที่	0	2	4	6-7	8-10	ปี
ฝ้าชายคาโวนิล เอสซีจี						
ฝ้าชายคาทั่วไป						

ลดความร้อนใต้หลังคาได้สูงสุดถึง 7 องศา*

ด้วยดีไซน์ระบายอากาศในแผ่นฝ้า ผ่านการทดสอบประสิทธิภาพการระบายอากาศจากศูนย์วิจัยวิทยาศาสตร์ทางอาคาร สถาบันเทคโนโลยีพระจอมเกล้าธนบุรี

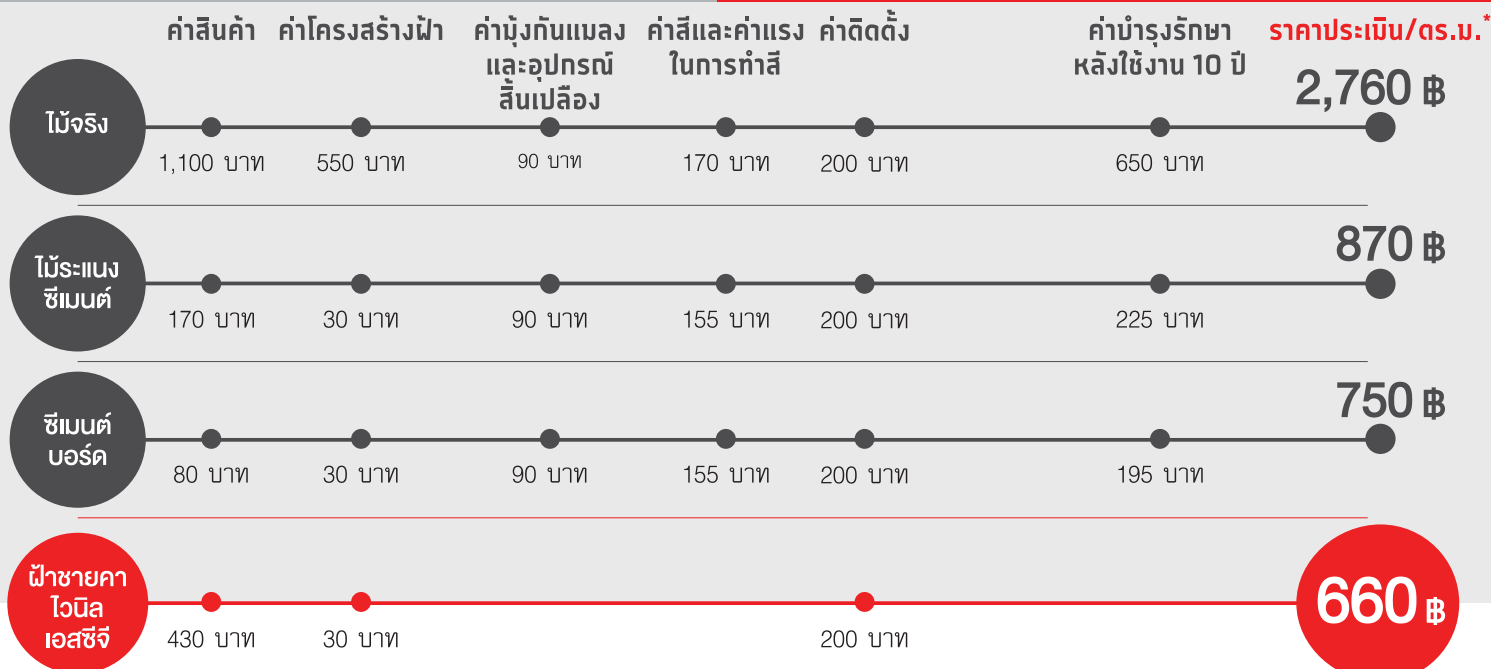


ฝ้าชายคาอื่นๆ

- ❌ ต้องติดมุ้งกันแมลง
- ❌ ต้องทาสีเพิ่มเติมเพื่อความสวยงามเรียบร้อย
- ❌ ต้องมีการเก็บงาน
- ❌ ต้องซื้ออุปกรณ์ติดตั้งเพิ่มเติม

ฝ้าชายคาโวนิลเอสซีจี

- ✓ ไม่ต้องติดมุ้งกันแมลง
- ✓ ไม่ต้องทาสี
- ✓ ไร้รอยสกปรก ไม่ต้องเก็บงาน
- ✓ น้ำหนักเบากว่า
- ✓ อุปกรณ์ครบชุดภายในกล่องติดตั้งได้ทันที



*คิดจากฝ้าชายคาโวนิล SCG รุ่นระบายอากาศลอนกลาง *ค่าใช้จ่ายในการซ่อมแซม คิดจากค่าใช้จ่ายประมาณการ 30% ของค่าวัสดุรวมค่าบริการรื้อถอนและติดตั้ง
*อ้างอิงราคากลาง ณ เดือนธันวาคม 2558 ราคาปัจจุบันอาจมีการเปลี่ยนแปลง



รุ่น

Solid Board รุ่นแผ่นเรียบ

ลักษณะภายนอกคล้ายระแนงไม้
ตีเว้นร่อง



Center Vent รุ่นระบายอากาศลอนกลาง

ส่วนที่มีรูระบายอากาศสลับกับ
ส่วนที่บดเพิ่มการระบายอากาศ
ได้หลังคา



Full Vent รุ่นระบายอากาศทั้ง 3 ลอน

ช่วยระบายอากาศได้เต็ม
ประสิทธิภาพ โดยไม่จำเป็นต้อง
ติดตั้งมุ้งกันแมลง



สี



สีขาว
Pearl White



สีครีม
Vigor Cream

“หมดกังวลปัญหาจากฝ้าชายคาทั่วไป แล้วเพิ่มความมั่นใจ
ด้วยระบบฝ้าชายคาไวนิลจาก เอสซีจี”



ฝ้าชายคาไวนิลเอสซีจี



ฝ้าชายคาทั่วไป

SCG VINYL SOFFIT SYSTEM ระบบฝ้าชายคาไวนิลเอสซีจี

อุปกรณ์มาตรฐาน ภายใน 1 กล่อง

1. แผ่นฝ้าชายคาไวนิล กว้าง 33 ซม. ยาว 3 ม.
จำนวน 5 แผ่น
2. คิ้วฝ้าหรือเส้นขอบ J - Channel ยาว 3 ม.
จำนวน 5 เส้น
3. เหล็กเสริมแรง ขนาด 5 x 5 ซม.
จำนวน 30 ชิ้น
4. สกรุดำ จำนวน 50 ชิ้น
5. ตะปูคอนกรีต จำนวน 50 ชิ้น

• โครงคร่าวเหล็ก C - Line
(ไม่รวมในชุดอุปกรณ์มาตรฐาน)

• เหล็กเสริมแรง

• คิ้วฝ้าหรือเส้นขอบ
J - Channel

• แผ่นฝ้าชายคาไวนิล

• สกรุดำ
และตะปูคอนกรีต

หมายเหตุ เพื่อประสิทธิภาพการใช้งานที่ดีควรติดตั้งบนโครง C-line ที่ได้มาตรฐานขั้นต่ำตั้งแต่เบอร์ 26 เป็นต้นไป

คำเตือนและข้อควรระวัง

1. ควรศึกษาคู่มือการติดตั้งสินค้าก่อนการติดตั้งและปฏิบัติตามอย่างเคร่งครัด
2. ในงานออกแบบโครงสร้าง ควรคำนึงถึงความปลอดภัย สำหรับงานโครงสร้างขนาดใหญ่ ควรปรึกษาวิศวกรทุกครั้ง
3. สีของสินค้าอาจแตกต่างจากสีในรูปตัวอย่างเนื่องจากระบบการพิมพ์
4. ทางบริษัทฯ ขอสงวนสิทธิ์ไม่รับผิดชอบหรือคืนสินค้าในกรณีที่มีการนำสินค้าไปใช้อย่างผิดประเภทหรือนอกเหนือจากที่ระบุไว้ในคู่มือสินค้า
5. บริษัทฯ ขอสงวนสิทธิ์ในการเปลี่ยนแปลงรายละเอียดข้างต้น โดยไม่ต้องแจ้งให้ทราบล่วงหน้า



พื้นที่ใช้งาน 4.5 ตร.ม./กล่อง



หาซื้อได้ที่ ร้านค้าวัสดุก่อสร้างชั้นนำ
SCG Contact Center 02-586-2222
Email : contact@scg.co.th
www.scgbuildingmaterials.com