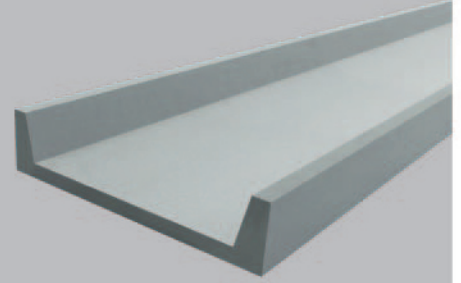




ไม้ตกแต่ง เอสซีจี รุ่น ซี-ชาแนล



- สวยงาม มีสไตล์ ให้อารมณ์งานเหลือ เพิ่มความโดดเด่น ทันสมัย
- ติดตั้งง่าย รวดเร็ว สะดวกต่อการใช้งาน ช่วยประหยัดเวลา และต้นทุน
- แข็งแรง ทนทาน ด้วยเทคโนโลยี  ใช้งานได้ทั้งภายนอก และภายใน

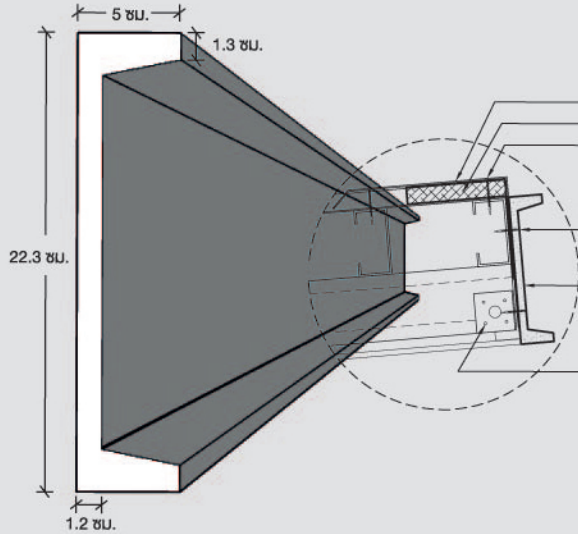


ไม้ตกแต่ง เอสซีจี รุ่น ซี-ชาแนล

เป็นไม้สังเคราะห์ไฟเบอร์ซีเมนต์รูปแบบใหม่ที่แตกต่างด้วยรูปลักษณะของเหล็กตัวซี ดูเรียบ เก๋ มีสไตล์ ทั้งยังแข็งแรง ทนทาน ใช้กับงานตกแต่งได้หลากหลายทั้งภายนอก และภายใน ช่วยเติมเต็มเสน่ห์ทุกงานดีไซน์ให้ดู โดดเด่น ทันสมัย ได้อารมณ์งานเหล็ก

ขนาดสินค้า (กว้าง x ยาว x หนา)	22.3 x 300 x 1.2 ซม.
ขนาดหน้าตัดสินค้า	5 x 22.3 x 1.3 ซม.
น้ำหนัก	18.33 กก./แผ่น
สี	ซีเมนต์

การติดตั้งไม้ตกแต่ง เอสซีจี รุ่น ซี-ชาแนล



การติดตั้งไม้ตกแต่ง เอสซีจี รุ่น ซี-ชาแนล บริเวณหัวกระเบื้อง

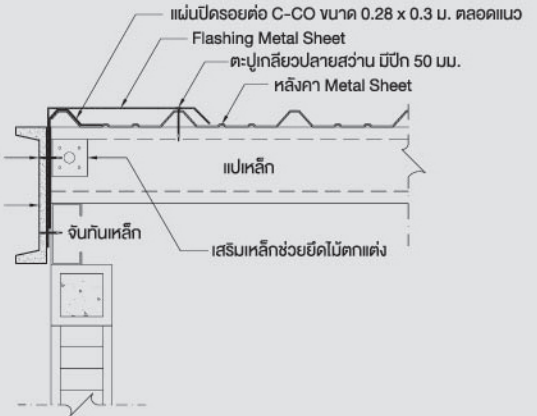
Flashing Metal Sheet
 แผ่นปิดรอยต่อ เอสซีจี รุ่น เอ็กเซลล่า ขนาด 0.3 x 0.3 ม.
 ตะปูเกลียวปลายสว่าน มีปีก 50 มม.

ตะปูเกลียวปลายสว่าน มีปีก 32 มม.
 กุญแจ- 1.0 ม. จุดละ 2 ตำแหน่ง

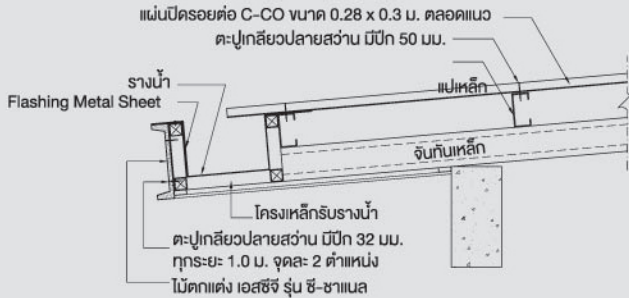
ไม้ตกแต่ง เอสซีจี รุ่น ซี-ชาแนล

เสริมเหล็กช่วยยึดไม้ตกแต่ง

การติดตั้งไม้ตกแต่ง เอสซีจี รุ่น ซี-ชาแนล บริเวณข้างกระเบื้อง



การติดตั้งไม้ตกแต่ง เอสซีจี รุ่น ซี-ชาแนล บริเวณเชิงชาย และมีรางน้ำ



- คำเตือน**
 - ห้ามนำไปใช้เป็นโครงสร้างอาคารต่าง ๆ ส่วนรับน้ำหนักหรือนำไปใช้เพื่อวัตถุประสงค์อื่น และต้องติดตั้งตามคู่มือการติดตั้ง และใช้อุปกรณ์ที่ได้มาตรฐานจากบริษัทผู้ผลิตเท่านั้น • ห้ามรับประทาน หรือนำเข้าปาก และไม่ควรมุดมุดพื้นที่เกิดจากการติดตั้ง เจาะ เจาะ หรือขีดผลิตภัณฑ์ • ห้ามนำไปใช้งานในบริเวณที่เปียกและชุ่มน้ำตลอดเวลา • ห้ามนำมาใช้ทำพื้น ที่ติดตั้งจะกระเด็นพื้นมากกว่า 50 ซม. ขึ้นไป
- ข้อควรระวัง**
 - ผลิตภัณฑ์ ไม้สังเคราะห์ เอสซีจี ถูกออกแบบและกำหนดวิธีการใช้งานให้เหมาะสมกับสภาพการใช้งานในประเทศไทยเท่านั้น การนำไปใช้งานนอกประเทศไทย ถือเป็นความรับผิดชอบโดยตรงของผู้ออกแบบ ผู้ควบคุมงานก่อสร้าง และผู้ติดตั้ง • ผลิตภัณฑ์นี้มีส่วนประกอบของสารเคมี ห้ามกิน กิน หรือสัมผัสดวงตา • ขณะทำงาน ให้ใช้อุปกรณ์ป้องกันภัยส่วนบุคคลที่ได้มาตรฐาน หลังใช้งานปิดกั้นให้สนิทและเก็บให้พ้นมือเด็ก • หากมีการคายเคืองเมื่อสัมผัสผิวหนัง ให้รีบล้างออกด้วยน้ำสะอาดหลาย ๆ ครั้ง แล้วรีบพบแพทย์ • หากกลืนหรือกินเข้าไป ห้ามทำให้อาเจียน ให้ดื่มน้ำสะอาดมาก ๆ เพื่อเจือจางสารเคมี แล้วรีบพบแพทย์ • ข้อกำหนดในการติดตั้งต่าง ๆ เป็นเพียงข้อเสนอแนะเบื้องต้นสำหรับการใช้งานทั่วไปเท่านั้น การกำหนดวิธีการติดตั้งและโครงสร้างที่ใช้ ให้พิจารณาตามมาตรฐานสำหรับอาคารเหล็กรูปพรรณ 2.ส.ท.1015-40 และข้อกำหนดการออกแบบ ตามกฎกระทรวงฉบับที่ 6 (พ.ศ. 2527) ออกตามความใน พ.ร.บ. ควบคุมอาคาร พ.ศ. 2522 • การนำผลิตภัณฑ์ไปใช้งานนอกเหนือจากที่ระบุในเอกสารนี้ ถือเป็นความรับผิดชอบโดยตรงของผู้ออกแบบและผู้ควบคุมงานก่อสร้าง • คู่มือการติดตั้งสินค้าและการปรับปรุงอยู่เสมอ ผู้ออกแบบ ผู้ควบคุมงานก่อสร้าง และผู้ติดตั้งต้องตรวจสอบว่าคู่มือการติดตั้งสินค้าที่ใช้เป็นฉบับล่าสุดหากไม่แน่ใจให้ตรวจสอบได้ที่ www.scgbuildingmaterials.com

MHB-S-C41-C005-6003 | สีของผลิตภัณฑ์ในภาพอาจแตกต่างจากสีของผลิตภัณฑ์จริง เนื่องจากกระบวนการพิมพ์ ควรพิจารณาสีของผลิตภัณฑ์จริงที่ร้านค้าก่อนการสั่งซื้อ

All Content, design and layout are Copyright © 2017, SCG Cement-Building Materials All Rights Reserved, Reproduction in whole or part in any form or medium without specific written permission is prohibited



หาซื้อได้ที่ SCG Authorized Dealer และร้านค้าวัสดุก่อสร้างชั้นนำ
 SCG Contact Center 02-586-2222
 Email : contact@scg.co.th, www.scgbuildingmaterials.com